

**ТЕОРЕТИЧЕСКАЯ ЧАСТЬ ЛЕКЦИОННОГО КУРСА
«ОСНОВЫ АВТОМАТИЗАЦИИ
ТЕХНОЛОГИЧЕСКИХ ПРОЦЕССОВ ОМД»**

Для студентов металлургических профилей и специализации «Прокатное производство».

1. ОСНОВНЫЕ ПОНЯТИЯ И ЗАДАЧИ АВТОМАТИЗАЦИИ

В современной технике используется огромное число автоматических устройств и систем, предназначенных, однако, для решения лишь нескольких основных задач автоматизации: сигнализации, контроля, блокировки и защиты, пуска и останова, управления. В соответствии с этими задачами подразделяются и системы автоматики.

Системы автоматической сигнализации (САС) предназначены для извещения обслуживающего персонала о состоянии технологической установки или протекающего в ней технологического процесса.

Системы автоматического контроля (САК) осуществляют без участия человека контроль (т.е. измерение и сравнение с нормативными показателями) различных величин, характеризующих работу технологического агрегата или протекающий в нем технологический процесс. В промышленном производстве часто используют системы централизованного контроля (СЦК), в которых вся технологическая информация собирается и обрабатывается на центральном пульте управления.

Системы автоматической блокировки и защиты служат для предотвращения возникновения аварийных ситуаций в агрегатах и устройствах.

Системы автоматического пуска и останова обеспечивают включение, переключение и отключение различных приводов и механизмов агрегата или технологической установки по заранее заданной программе.

Системы автоматического управления (САУ) предназначены для управления работой тех или иных технических устройств и агрегатов или протекающими в них технологическими процессами.

Важнейшими и наиболее сложными из перечисленных систем являются системы автоматического управления.

Управлением в широком смысле слова называется организация какого-либо процесса, обеспечивающего достижение поставленной цели.

Основной задачей любого процесса управления является выработка и реализация таких решений, которые при данных условиях обеспечивают наиболее эффективное достижение цели управления.

Целями управления технологическими процессами и агрегатами могут быть:

- поддержание постоянного значения некоторой физической величины с заданной точностью;
- изменение величины по определенной, заранее заданной программе;
- получение оптимального значения величины или некоторого обобщающего комплекса величин (максимальная производительность агрегата, минимальная стоимость продукта, минимальное время перехода объекта из одного состояния в другое) и т.д.

Если управление осуществляется непосредственно человеком, то такое управление называют ручным. Если же управление осуществляется без непосредственного участия человека, то такое управление называют автоматическим. Автоматическое управление производится с помощью автоматически действующих управляющих устройств. Объект управления и управляющее устройство составляют систему автоматического управления (САУ).

При наиболее простых целях управления (поддержание постоянного значения величины, изменение величины по заданной программе и др.) процесс управления называют регулированием. Объекты управления – объектами регулирования (ОР), управляющие устройства - автоматическими регуляторами, а системы автоматического управления - системами автоматического регулирования (САР).

Автоматическое регулирование – это одна из важнейших функций автоматического управления, без осуществления которой невозможна работа большинства систем управления. В сложных системах управления, особенно с использованием ЭВМ, управлением называют процесс выработки необходимого решения, а регулированием - его реализацию на объекте.

2. СТРУКТУРНАЯ СХЕМА СИСТЕМЫ АВТОМАТИЧЕСКОГО РЕГУЛИРОВАНИЯ ОДНОЙ ВЕЛИЧИНЫ.

Взаимодействие элементов системы принято изображать с помощью структурных схем, на которых элементы показываются простыми геометрическими фигурами, а связи между ними - соединительными линиями со стрелками, показывающими направление передачи сигнала.

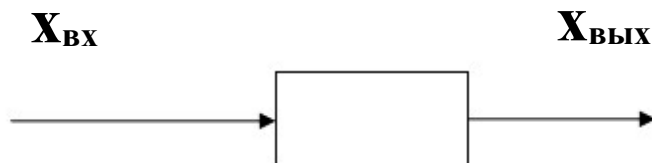


Рис. 1. Элемент системы автоматического регулирования с одной входной и одной выходной величинами.

В любом элементе системы (рис. 2) можно выделить m физических величин (переменных), воздействующих на этот элемент и называемых ВХОДНЫМИ ВЕЛИЧИНАМИ $x_{вх1}, x_{вх2}, \dots, x_{вхm}$ (группа входных величин $\bar{x}_{ВХ}$).

$$\bar{x}_{вх} = \{x_{вх1}; \dots; x_{вхm}\}$$

На выходе элемента имеется n величин $x_{вых1}, x_{вых2}, \dots, x_{выхn}$, характеризующих результаты протекающих в нем процессов и называемых ВЫХОДНЫМИ ВЕЛИЧИНАМИ (на рис. 2 группа выходных величин $\bar{x}_{ВЫХ}$).

$$\bar{x}_{вых} = \{x_{вых1}; \dots; x_{выхn}\}$$



Рис. 2. Элемент системы автоматического регулирования с несколькими входными и выходными величинами.

Каждая входная величина воздействует на одну или несколько выходных величин; в общем случае когда $m \neq n$. В простейших случаях элемент имеет одну входную и одну выходную величины (рис 1) и значение $X_{ВЫХ}$ полностью определяется значением $X_{ВХ}$.

Обычно через данный элемент существует однонаправленность воздействия (элемент обладает детектирующими свойствами), т.е. $X_{ВХ}$ оказывает влияние на $X_{ВЫХ}$, но не наоборот. В более сложных случаях выходная величина элемента $X_{ВЫХ}$ может оказывать обратное воздействие на его вход. При этом говорят о наличии обратной связи, которая на структурной схеме (рис. 3) представлена элементом обратной связи (ОС).

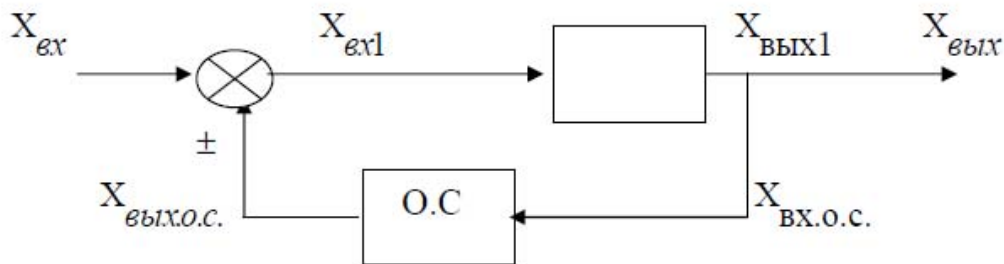


Рис 3. Элементы системы автоматического регулирования с обратной связью

Обратная связь называется положительной, если ее введение увеличивает значение выходной величины $X_{вых}$ (по сравнению со значением $X_{вых}$ без обратной связи) и отрицательной, если уменьшает значение $X_{вых}$. При положительной обратной связи выходная величина элемента обратной связи $X_{о.с.}$ суммируется с входной величиной $X_{вх}$, при отрицательной – вычитается. Таким образом, входная величина основного элемента при введении обратной связи:

$$x_{вх1} = x_{вх} \pm x_{о.с.}$$

На рисунках 4-6 показаны структурные схемы простейшего объекта регулирования и регулятора.

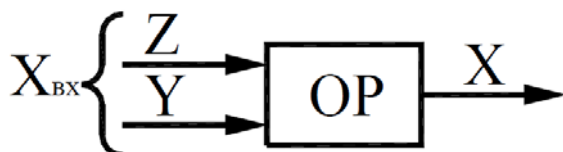


Рис. 4. Структурная схема объекта регулирования с несколькими входными величинами

На вход объекта регулирования (рис 4) поступают два типа величин $X_{вх}$:

- внешние возмущающие воздействия (возмущения) Z ;
- и регулирующие (управляющие) воздействия Y .

Возмущающими называются воздействия, которые выводят объект из состояния равновесия, т.е. нарушают его материальный или энергетический баланс.

Регулирующие (управляющие) воздействия представляют собой воздействия, восстанавливающие прежнее равновесие объекта или переводящие его в новое состояние равновесия.

В технических объектах и возмущающие, и регулирующие воздействия сводятся к изменению подачи (отвода) вещества или энергии, только первые возникают стихийно, вторые осуществляются целенаправленно. Совершенно очевидно, что для осуществления регулирующих воздействий требуются соответствующие ресурсы вещества или энергии, без которых управление невозможно.

Выходная величина объекта x характеризует состояние объекта и называется регулируемой (управляемой) величиной (в общем случае объект регулирования имеет много входных и выходных величин – многомерный объект, как на рис 2).

Таким образом, на вход объекта поступают два типа входных величин z и y , действующих по разным каналам.

В простейших случаях, когда и возмущающее $z=y_{в}$, и регулирующее y воздействия осуществляется по одному каналу, объект регулирования можно свести к элементу с одной входной ($y_1 = y + y_{в}$) и одной выходной величиной (рис. 5.), называемому одномерным объектом.

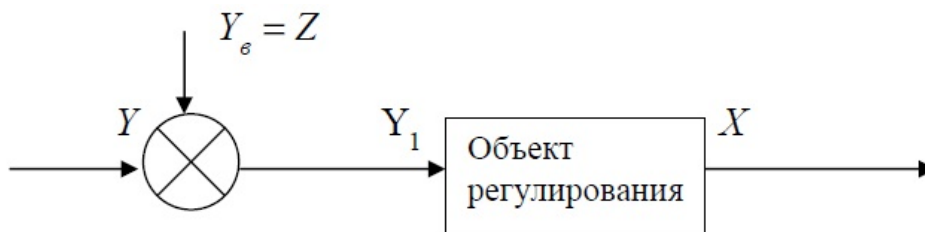


Рис. 5. Структурная схема одномерного объекта регулирования:

x – регулируемая величина

$z=y_{\text{в}}$ – возмущающее воздействие;

y – регулирующее воздействие.

Объект регулирования может быть разделен на более простые элементы, отличающиеся по выполняемым функциям (рис 6.):

- регулируемый участок (собственно технологический процесс или агрегат);
- чувствительный элемент, дающий информацию о значении регулируемой величины;
- преобразующий элемент, предназначенный для преобразования сигнала чувствительного элемента в более удобную форму по величине или физической природе;
- регулирующий орган, предназначенный для реализации регулирующего воздействия y на объекте.

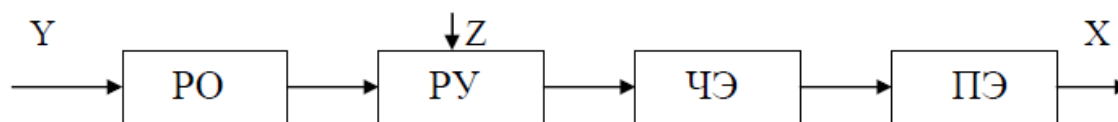


Рис. 6. Развернутая структурная схема объекта регулирования:

РО – регулирующий орган;

РУ – регулируемый участок;

ЧЭ – чувствительный элемент;

ПЭ – преобразующий элемент.

Чувствительный и преобразующий элементы образуют датчики систем автоматики. Объекты регулирования, которые возможно характеризовать значением регулируемой величины X в одной точке пространства, называются объектами регулирования с сосредоточенными параметрами.

Некоторые другие объекты необходимо характеризовать значением регулируемой величины X в нескольких точках пространства (температура металла по длине зоны вторичного охлаждения в МНЛЗ, давление газов по высоте доменной печи) или распределенными в пространстве регулирующими воздействиями. Такие объекты называются объектами с распределенными параметрами.

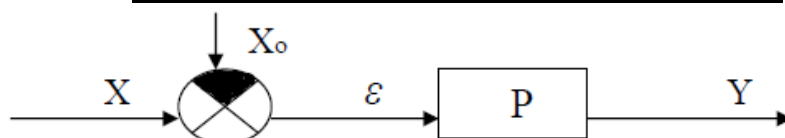


Рис. 7. Структурная схема регулятора:

y – регулирующее воздействие;

x – регулируемая величина;

x_0 – заданное значение регулируемой величины;

ε – отклонение регулируемой величины x от заданного значения x_0

На рис. 7 представлена структурная схема регулятора, который имеет одну выходную величину Y (регулирующее воздействие) и две входные - регулируемую величину X и заданное значение регулируемой величины X_0 (задающее воздействие). Величины X и X_0 сравниваются между собой, и вырабатывается одна входная величина $\epsilon = X_0 - X$, называемая отклонением регулируемой величины от заданного значения.

Величина $\epsilon(t)$ называется также ошибкой регулирования и имеет размерность регулируемой величины.

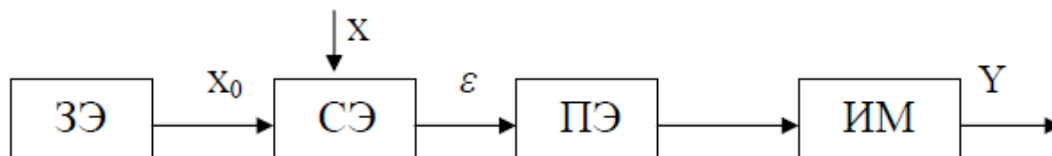


Рис 8. Развернутая структурная схема регулятора:

ЗЭ – задающий элемент;

СЭ – сравнивающий элемент;

ПЭ – преобразующий элемент;

ИМ – исполнительный механизм.

Регулятор (рис 8.) состоит из нескольких функциональных элементов и включает в себя:

- задающий элемент (задатчик), позволяющий вручную установить заданное значение регулируемой величины X_0 ;
- сравнивающий элемент, вырабатывающий величину отклонения $\epsilon = X_0 - X$;
- преобразующий элемент, преобразующий величину отклонения ϵ в соответствии с законом регулирования, реализуемом регулятором;
- исполнительный механизм предназначенный для оказания регулирующего воздействия Y на объект.

Часто задающий и сравнивающий элементы не включают в структуру регулятора, и он состоит только из преобразующего элемента и исполнительного механизма. При этом входной величиной регулятора становится отклонение $\epsilon = X_0 - X$ регулируемой величины от заданного значения, а выходной величиной остается положение выходного вала исполнительного механизма Y , обычно выражаемое в процентах его полного хода.

Выходной вал исполнительного механизма сочленен с регулирующим органом и перемещению выходного вала исполнительного механизма соответствует перемещение регулирующего органа. При этом выходная величина регулятора, выраженная в относительных единицах (% полного хода выходного вала исполнительного механизма), равна входной величине объекта регулирования, выраженной также в относительных единицах (% полного хода регулирующего органа) и поэтому обозначаются одинаково – Y .

Если соединить объект и регулятор на структурной схеме в соответствии с принятыми обозначениями величин, то получится структурная схема системы автоматического регулирования одной величины (рис. 9).

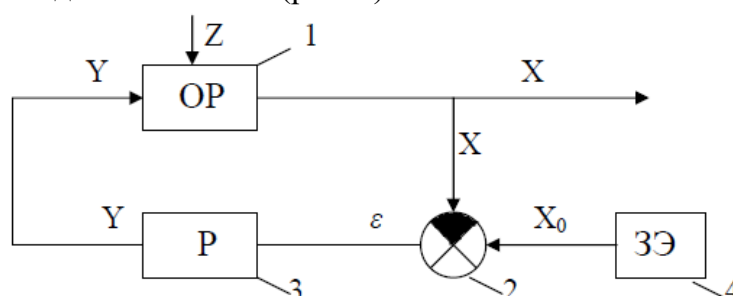


Рис 9. Структурная схема САР одной величины в укрупненном виде.

В сравнивающий элемент **2** поступает регулируемая величина X - выходная величина всей системы регулирования и объекта регулирования **1**. Также в сравнивающий элемент **2** поступает заданное значением регулируемой величины

X_0 , которое вручную устанавливается задатчиком **4**. В сравнивающем элементе происходит сравнение этих сигналов и вырабатывается величина отклонения $\epsilon = X_0 - X$. Регулятор **3**, получая сигнал отклонения $\epsilon = X_0 - X$, в соответствии с законом регулирования (алгоритмом управления) вырабатывает регулирующее воздействие y , которое поступает на вход объекта регулирования **1**. Это регулирующее воздействие соответствует перемещению выходного вала исполнительного механизма и равно перемещению регулирующего органа. Оно направлено на уменьшение и, в конечном итоге, на устранение отклонения ϵ , возникающего в результате возмущающих воздействий z . В рассматриваемой системе автоматического регулирования существует замкнутый контур регулирования, в котором регулятор **3** осуществляет отрицательную обратную связь. Такие САР называют замкнутыми системами или системами с регулированием по отклонению.

Роль человека в такой системе сводится только к установке задания регулятору; в остальном, стабилизация регулируемой величины (поддержание заданного значения X_0) осуществляется без участия человека, т.е. автоматически. На рис 10. показана структурная схема той же системы автоматического регулирования в развернутом виде с указанием функциональных элементов объекта регулирования и регулятора (сравнивающий и задающий элементы не включены в состав регулятора).

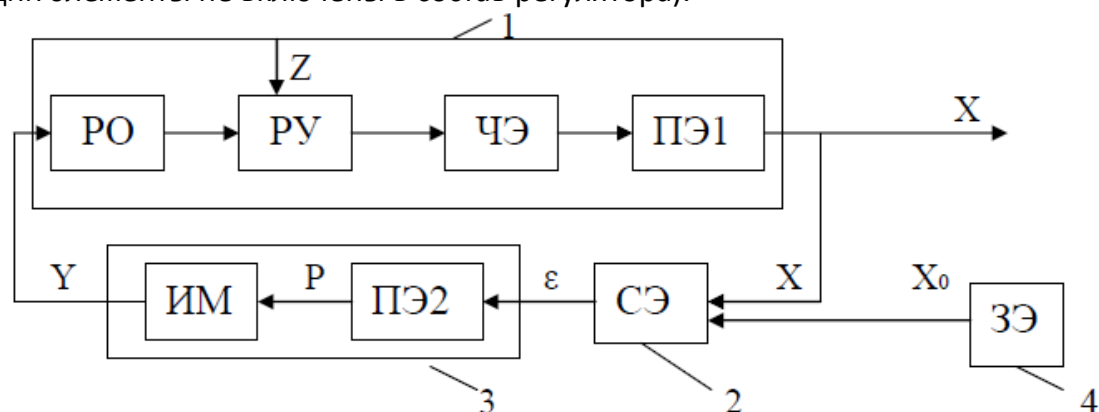


Рис 10. Структурная схема САР одной величины в развернутом виде

3. КЛАССИФИКАЦИЯ ЭЛЕМЕНТОВ АВТОМАТИКИ

Элементы автоматики чрезвычайно разнообразны по выполняемым функциям, конструкции, принципу действия, характеристикам, физической природе преобразуемых сигналов и т.д.

1) В зависимости от того, как элементы получают энергию, необходимую для преобразования входных сигналов, они делятся на пассивные и активные.

Пассивные элементы автоматики – это элементы, у которых входное воздействие (сигнал $x_{вх}$) преобразуется в выходное воздействие (сигнал $x_{вых}$) за счёт энергии входного сигнала (например, редуктор).

Активные элементы автоматики для преобразования входного сигнала используют энергию от вспомогательного источника (например, двигатель, усилитель).

2) В зависимости от энергии на входе и выходе элементы автоматики подразделяются на:

- электрические;

- гидравлические;
- пневматические;
- механические;
- комбинированные.

3) По выполняемым функциям в системах регулирования и управления элементы автоматики подразделяются на:

- датчики;
- усилители;
- исполнительные устройства;
- реле;
- вычислительные элементы;
- согласующие элементы;
- вспомогательные элементы и т.д.

Датчики воспринимают поступающую на их вход информацию об управляемой величине объекта управления и преобразуют её в форму, удобную для дальнейшего использования в устройстве автоматического управления. Большинство датчиков преобразует входной неэлектрический сигнал $X_{вх}$ в выходной электрический сигнал $X_{вых}$. В зависимости от вида входного неэлектрического сигнала $X_{вх}$ выделяют:

- датчики механических величин (датчики перемещения, датчики скорости, датчики ускорения и т.д.);
- датчики тепловых величин (датчики температуры);
- датчики оптических величин (датчики излучения) и т.д.

Часто применяются датчики с двойным преобразованием сигнала, например, входной неэлектрический сигнал $X_{вх}$ сначала преобразуется в перемещение, а затем перемещение преобразуется в выходной электрический сигнал $X_{вых}$.

Так, например, в системе автоматического регулирования высоты полёта самолёта, изменение барометрического давления, возникающее при изменении высоты полёта, преобразуется сначала в механическое перемещение центра анероидной коробки, а затем в напряжение, измеряемое с помощью потенциометра.

Усилители - это элементы автоматики, которые осуществляют количественное преобразование, усиление мощности входного сигнала $X_{вх}$. В некоторых случаях одновременно с количественным преобразованием, усилители осуществляют и качественное преобразование (например, преобразование постоянного тока в переменный, в пневматических и гидравлических усилителях осуществляется преобразование перемещения в изменение давления).

В зависимости от вида энергии, получаемой усилителем, последние делятся на:

- электрические;
- гидравлические;
- пневматические;
- электрогидравлические;
- электропневматические.

Наибольшее распространение получили электрические усилители, имеющие высокую чувствительность, большой коэффициент усиления и удобные в эксплуатации.

Исполнительные устройства относятся к элементам автоматики, создающим управляющие воздействия на объект управления. Они изменяют состояние или положение регулирующего органа объекта таким образом, чтобы регулируемый параметр соответствовал заданному значению. К исполнительным устройствам, создающим управляющее воздействие в виде силы или вращающего момента, относятся силовые электромагниты, электромагнитные муфты, двигатели.

Двигатели в зависимости от вида применяемой для работы энергии могут быть:

- электрическими;

- гидравлическими;
- пневматическими.

В качестве исполнительных устройств, изменяющих состояние регулирующего органа, могут использоваться усилители или реле.

Реле – это элементы автоматики, у которых изменение выходного сигнала ($X_{\text{вых}}$) происходит дискретно (т.е. скачкообразно) при достижении входным сигналом ($X_{\text{вх}}$) определённого значения, вызывающего срабатывание реле. Это значение входного сигнала называется уровнем срабатывания реле.

Мощность входного сигнала ($X_{\text{вх}}$), вызывающего срабатывание реле, значительно меньше мощности, которой реле может управлять. Поэтому реле используется и как усилительный, и как исполнительный элемент. Реле часто используются и как автоматически управляемые коммутаторы сигналов в многоканальных системах сбора и передачи данных, в которых обрабатывается информация от десятков, сотен и даже тысяч датчиков. Они применяются также в системах контроля, сигнализации, блокировки и защиты.

Вычислительные элементы в устройствах автоматического управления осуществляют математические преобразования с поступающими на их вход сигналами. Эти операции осуществляются с целью обеспечения заданного алгоритма работы системы.

В простейшем случае вычислительные элементы выполняют отдельные математические операции, такие как алгебраическое суммирование, дифференцирование, интегрирование, логическое сложение, логическое умножение и т.д.

В замкнутых САУ необходимо осуществлять суммирование сигнала датчика и сигнала обратной связи. В корректирующих устройствах используется дифференцирование и интегрирование сигналов. Для выполнения этих операций главным образом используются вычислительные элементы аналогового типа.

В более сложных случаях в качестве вычислительного элемента может использоваться микропроцессор, специализированные и унифицированные ЭВМ цифрового и аналогового типов или комплекс этих машин. Такие задачи автоматического управления, как оптимизация, создание адаптивных (приспосабливающихся) САУ, использование алгоритмов управления, основанных на вероятностных и статистических методах обработки сигналов, невозможно осуществить без применения ЭВМ.

Согласующие и вспомогательные элементы включаются в устройство автоматического управления для улучшения его параметров, расширения функциональных возможностей основных элементов и т.д.

В качестве согласующих элементов часто используют трансформаторы, редукторы, позволяющие согласовать параметры исполнительного элемента с параметрами объекта управления.

В системах автоматического управления, в которых в качестве вычислительного элемента используется микропроцессор или ЭВМ, часто возникает необходимость согласования ЭВМ с датчиками информации и исполнительными элементами аналогового типа, широко применяемыми в автоматике. Для этой цели на входе ЭВМ устанавливаются аналого-цифровые преобразователи (АЦП). Аналого-цифровые преобразователи преобразуют механический сигнал (перемещения, скорости и т.д.) или электрический сигнал (напряжения, силы тока, сопротивления и т.д.), получаемый от аналоговых датчиков, в дискретный кодовый сигнал, способный восприниматься ЭВМ.

Управляющее воздействие в таких системах получают в дискретной форме как результат обработки в ЭВМ поступившей информации.

Если в устройстве автоматического управления в качестве исполнительного элемента используются электродвигатели постоянного или переменного тока, электромагнитные муфты, усилители мощности постоянного или переменного тока и т.д., то возникает потребность обратного преобразования дискретного сигнала ЭВМ в аналоговый сигнал, воспринимаемый исполнительным элементом.

Эта задача решается с помощью цифро-аналоговых преобразователей (ЦАП). Они

преобразуют кодовый сигнал, полученный от ЭВМ, в перемещение, напряжение, ток, частоту и т.д.

Вспомогательные элементы автоматики – это стабилизаторы напряжения или тока, коммутаторы и распределители, генераторы напряжения специальной формы («пила»), формирователи импульсов, индикаторные и регистрирующие приборы, сигнальные и защитные устройства.

Эти элементы автоматики, не являясь принципиально необходимыми для работы устройства автоматического управления, в то же время позволяют увеличить точность и стабильность его работы, облегчают наладку и эксплуатацию, расширяют возможности использования этого устройства при создании САУ.

4. СХЕМЫ АВТОМАТИЗАЦИИ ТЕХНОЛОГИЧЕСКИХ ПРОЦЕССОВ

Схемы автоматизации являются основными чертежами, определяющими построение системы автоматического управления технологической установкой. Системы автоматизации на этих схемах представляют в виде блоков автоматического контроля управления и регулирования, дающих полное представление об оснащении объекта приборами и средствами автоматизации, включая средства телемеханики и вычислительной техники.

На схеме автоматизации упрощенно изображают технологический агрегат и располагают приборы и средства автоматизации в условных изображениях с указанием связей между ними.

Основные условные изображения приборов и средств автоматизации (ГОСТ 21.404.– 85), приведены в таблице 1. Для обозначения измеряемых и регулируемых величин и функциональных признаков приборов приняты прописные буквы латинского алфавита – таблица 2.

Таблица 1

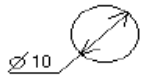
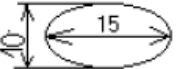
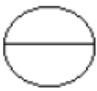
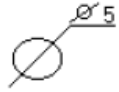
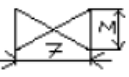


Наименование	Обозначение
Первичный измерительный преобразователь (датчик), прибор (контролирующий, регулирующий): Базовое обозначение:	
Допускаемое значение:	
Прибор устанавливаемый на щите:	
Исполнительный механизм:	
Регулирующий орган:	
Линия связи:	
Пересечение линий связи: - без соединения друг с другом; - с соединением между собой.	

Таблица 2

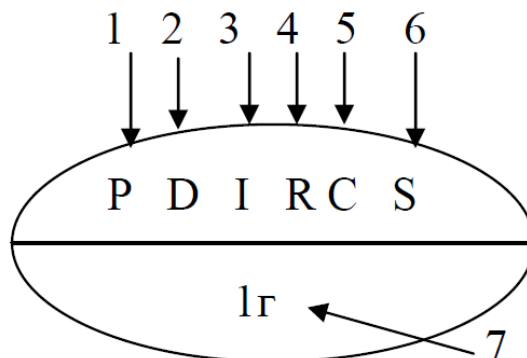
Обозначение	Измеряемая величина		Функциональный признак прибора		
	Основное обозначение измеряемой величины	Дополнительное обозначение, уточняющее измеряемую величину	Отображение информации	Формирование выходного сигнала	Дополнительное значение
<i>A</i>	+	-	Сигнализация	-	-
<i>B</i>	+	-	-	-	-
<i>C</i>	+	-	-	Автоматическое регулирование, управление	-
<i>D</i>	Плотность	Разность, перепад	-	-	-
<i>E</i>	Электрическая величина (п. 2.13)	-	+	-	-
<i>F</i>	Расход	Соотношение, доля, дробь	-	-	-
<i>G</i>	Размер, положение, перемещение	-	+	-	-
<i>H</i>	Ручное воздействие	-	-	-	Верхний предел измеряемой величины
<i>I</i>	+	-	Показание	-	-
<i>J</i>	+	Автоматическое переключение, обегание	-	-	-
<i>K</i>	Время, временная программа	-	-	+	-
<i>L</i>	Уровень	-	-	-	Нижний предел измеряемой величины
<i>M</i>	Влажность	-	-	-	-
<i>N</i>	+	-	-	-	-
<i>O</i>	+	-	-	-	-
<i>P</i>	Давление, вакуум	-	-	-	-
<i>Q</i>	Величина, характеризующая качество: состав, концентрация и т.п. (см. п. 2.13)	Интегрирование, суммирование по времени	-	+	-
<i>R</i>	Радиоактивность (см. п. 2.13)	-	Регистрация	-	-
<i>S</i>	Скорость, частота	-	-	Включение, отключение, переключение, блокировка	-
<i>T</i>	Температура	-	-	+	-
<i>U</i>	Несколько разнородных измеряемых величин	-	-	-	-
<i>V</i>	Вязкость	-	+	-	-
<i>W</i>	Масса	-	-	-	-
<i>X</i>	Нерекомендуемая резервная буква	-	-	-	-
<i>Y</i>	+	-	-	+	-
<i>Z</i>	+	-	-	+	-

В верхней части окружности, обозначающей прибор, проставляют буквенное обозначение

измеряемой величины и функционального признака прибора, в нижней – позиционное обозначение, служащее для нумерации.

Порядок расположения буквенных обозначений следующий:

- 1) обозначение основной измеряемой величины;
- 2) обозначение, уточняющее (если это необходимо), основную измеряемую величину;
- 3) обозначение функционального признака прибора: если их несколько, то порядок обозначений следующий: IRCSA.
- 4) В нижней части окружности показывают позиционное обозначение, состоящее из арабской цифры и русской буквы.



1. Основное обозначение измеряемой величины: P – давление. 2. Уточняющее обозначение измеряемой величины: D – перепад. 3, 4, 5, 6 - Функциональные признаки прибора: I – показание, R–регистрация, C – регулирование, S – переключение. 7. Позиционное обозначение прибора, включающееся в спецификацию – 1Г. Следовательно, прибор, показанный на примере, предназначен для показания, регистрации, регулирования и переключения при определенном значении перепада давления. Прибор устанавливается на щите.

Таблица 3

Примеры построения условных обозначений

№ п/п	Обозначение	Наименование
1		Первичный измерительный преобразователь (чувствительный элемент) для измерения температуры, установленный по месту. Например: преобразователь термоэлектрический (термопара), термопреобразователь сопротивления, термобаллон манометрического термометра, датчик пирометра и т.п.
2		Прибор для измерения температуры показывающий, установленный по месту. Например: термометр ртутный, термометр манометрический и т.п.
3		Прибор для измерения температуры показывающий, установленный на щите. Например: милливольтметр, логометр, потенциометр, мост автоматический и т.п.
4		Прибор для измерения температуры бесшкальный с дистанционной передачей показаний, установленный по месту. Например: термометр манометрический (или любой другой датчик температуры) бесшкальный с пневмо- или электропередачей
5		Прибор для измерения температуры одноточечный, регистрирующий, установленный на щите. Например: самопишущий милливольтметр, логометр, потенциометр, мост автоматический и т.п.
6		Прибор для измерения температуры с автоматическим обегаящим устройством, регистрирующий, установленный на щите. Например: многоточечный самопишущий потенциометр, мост автоматический и т.п.
7		Прибор для измерения температуры регистрирующий, регулирующий, установленный на щите. Например: любой самопишущий регулятор температуры (термометр манометрический, милливольтметр, логометр, потенциометр, мост автоматический и т.п.)

8		Регулятор температуры бесшкальный, установленный по месту. Например: dilatометрический регулятор температуры
9		Комплект для измерения температуры регистрирующий, регулирующий, снабженный станцией управления, установленный на щите. Например: вторичный прибор и регулирующий блок системы "Старт"
10		Прибор для измерения температуры бесшкальный с контактным устройством, установленный по месту. Например: реле температурное
11		Байпасная панель дистанционного управления, установленная на щите
12		Переключатель электрических цепей измерения (управления), переключатель для газовых (воздушных) линий, установленный на щите
13		Прибор для измерения давления (разрежения) показывающий, установленный по месту. Например: любой показывающий манометр, дифманометр, тягомер, напоромер, вакуумметр и т.п.
14		Прибор для измерения перепада давления показывающий, установленный по месту. Например: дифманометр показывающий
15		Прибор для измерения давления (разрежения) бесшкальный с дистанционной передачей показаний, установленный по месту. Например: манометр (дифманометр) бесшкальный с пневмо- или электропередачей
16		Прибор для измерения давления (разрежения) регистрирующий, установленный на щите. Например: самопишущий манометр или любой вторичный прибор для регистрации давления
17		Прибор для измерения давления с контактным устройством, установленный по месту. Например: реле давления
18		Прибор для измерения давления (разрежения) показывающий с контактным устройством, установленный по месту. Например: электроконтактный манометр, вакуумметр и т.п.
19		Регулятор давления, работающий без использования постороннего источника энергии (регулятор давления прямого действия) "до себя".
20		Первичный измерительный преобразователь (чувствительный элемент) для измерения расхода, установленный по месту. Например: диафрагма, сопло, труба Вентури, датчик индукционного расходомера и т.п.
21		Прибор для измерения расхода бесшкальный с дистанционной передачей показаний, установленный по месту. Например: дифманометр (ротаметр), бесшкальный с пневмо- или электропередачей
22		Прибор для измерения соотношения расходов регистрирующий, установленный на щите. Например: любой вторичный прибор для регистрации соотношения расходов
23		Прибор для измерения расхода показывающий, установленный по месту. Например: дифманометр (ротаметр), показывающий

24		Прибор для измерения расхода интегрирующий, установленный по месту. Например: любой бесшкальный счетчик-расходомер с интегратором
25		Прибор для измерения расхода показывающий, интегрирующий, установленный по месту Например: показывающий дифманометр с интегратором
26		Прибор для измерения расхода интегрирующий, с устройством для выдачи сигнала после прохождения заданного количества вещества, установленный по месту. Например: счетчик-дозатор
27		Первичный измерительный преобразователь (чувствительный элемент) для измерения уровня, установленный по месту. Например: датчик электрического или емкостного уровнемера
28		Прибор для измерения уровня показывающий, установленный по месту. Например: манометр (дифманометр), используемый для измерения уровня
29		Прибор для измерения уровня с контактным устройством, установленный по месту. Например: реле уровня, используемое для блокировки и сигнализации верхнего уровня
30		Прибор для измерения уровня бесшкальный, с дистанционной передачей показаний, установленный по месту. Например: уровнемер бесшкальный с пневмо- или электропередачей
31		Прибор для измерения уровня бесшкальный, регулирующий, с контактным устройством, установленный по месту. Например: электрический регулятор-сигнализатор уровня. Буква <i>H</i> в данном примере означает блокировку по верхнему уровню.
32		Прибор для измерения уровня показывающий, с контактным устройством, установленный на щите. Например: вторичный показывающий прибор с сигнальным устройством. Буквы <i>H</i> и <i>L</i> означают сигнализацию верхнего и нижнего уровней
33		Прибор для измерения плотности раствора бесшкальный, с дистанционной передачей показаний, установленный по месту. Например: датчик плотномер с пневмо- или электропередачей
34		Прибор для измерения размеров показывающий, установленный по месту. Например: показывающий прибор для измерения толщины стальной ленты
35		Прибор для измерения любой электрической величины показывающий, установленный по месту. Например: Напряжение * Сила тока * Мощность *

Чувствительный элемент обозначается буквой **Е** - устройства, выполняющие первичное преобразование: преобразователи термоэлектрические, термопреобразователи сопротивления, датчики пирометров, сужающие устройства расходомеров и т.п.

Дистанционная передача обозначается буквой **Т** - приборы бесшкальные с дистанционной передачей сигнала: манометры, дифманометры, манометрические термометры.

Станция управления обозначается буквой **К** - приборы, имеющие переключатель для выбора вида управления и устройство для дистанционного управления.

Преобразование, вычислительные функции обозначаются буквой **У** и предназначены для

построения обозначений преобразователей сигналов и вычислительных устройств.

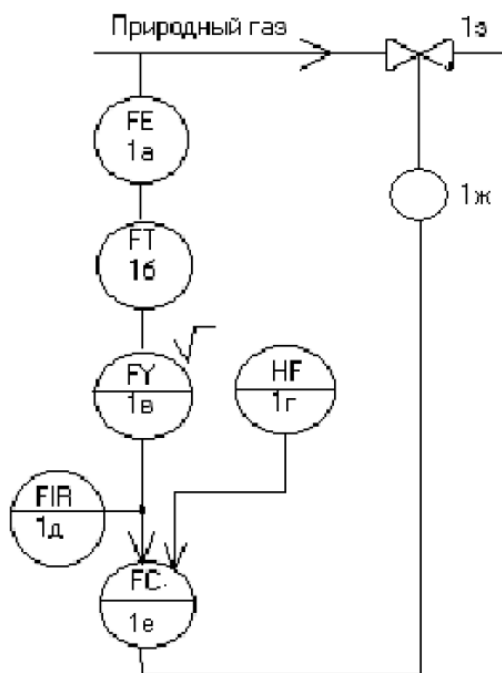
Около обозначения преобразователей и вычислительных устройств (справа сверху) указываются дополнительные обозначения, характеризующие операцию (табл. 4).

Таблица 4

Дополнительные обозначения преобразователей и вычислительных устройств

Наименование	Обозначение
1. Род энергии сигнала: электрический пневматический гидравлический	E P G
2. Виды форм сигнала: аналоговый дискретный	A D
3. Операции, выполняемые вычислительным устройством:	
суммирование	Σ
умножение сигнала на постоянный коэффициент k	k
перемножение двух и более сигналов друг на друга	\times
деление сигналов друг на друга	$:$
возведение величины сигнала f в степень n	f^n
извлечение из величины сигнала корня степени n	$\sqrt[n]{\quad}$
логарифмирование	lg
дифференцирование	dx/dt
интегрирование	\int
изменение знака сигнала	$x(-1)$
ограничение верхнего значения сигнала	max
ограничение нижнего значения сигнала	min
4. Связь с вычислительным комплексом: передача сигнала на ЭВМ вывод информации с ЭВМ	B_i B_0

Рассмотрим схему функциональной структуры САР расхода топлива в агрегате.



Спецификация

Обозначение	Наименование	Количество	Примечание
1а	Диафрагма камерная ДКС	1	
1б	Манометр Сапфир 22ДД	1	
1в	Блок извлечения корня БИК -1	1	
1г	Ручной задатчик РЗД-22	1	
1д	Показывающий прибор Диск-250и	1	
1е	Регулятор давления Ремиконт Р-130	1	
1ж	Исполнительный механизм МЭО	1	
1з	Поворотная заслонка	1	

5. МАТЕМАТИЧЕСКОЕ ОПИСАНИЕ СИСТЕМ УПРАВЛЕНИЯ

СИСТЕМЫ ОПТИМАЛЬНОГО УПРАВЛЕНИЯ

В настоящее время при разработке АСУ ТП и АСУП большое внимание уделяется системам оптимального управления. В этих системах целью управления является обеспечение наилучшего (максимального или минимального) значения критерия оптимального управления (критерия оптимальности). В качестве критерия оптимального управления могут быть выбраны различные технические или экономические показатели, например время перехода из одного состояния в другое, среднее отклонение какой-либо регулируемой величины от заданного значения в определенный промежуток времени, производительность объекта, показатели качества продукции, затраты сырья или энергии, себестоимость продукции.

В общем случае критерий оптимального управления I зависит от управляемой величины X , возмущений (помех) Z , управляющего воздействия (управления) U , а также от времени τ , т.е. $I = F(x, z, u, \tau)$.

Поскольку $x = x(\tau)$, $z = z(\tau)$, $u = u(\tau)$ являются функциями времени, то критерий оптимальности является функционалом (говоря условно "функцией функций"). Задача оптимального управления состоит в отыскании такого управляющего воздействия $u(\tau)$, которое обеспечивает экстремальное значение функционалу I_{\min} или I_{\max} . Критерий оптимальности часто имеет интегральную форму:

$$I = \int_{\tau_1}^{\tau_2} f(x, z, u, \tau) d\tau$$

Например, можно создать оптимальную систему управления, потребовав обеспечения минимума функционала:

$$I = \left\| \int_0^{\infty} \varepsilon^2(\tau) d\tau \right\|$$

т.е. систему, которая обеспечивала бы минимальное значение интеграла квадрата отклонения регулируемой величины от заданного значения и, следовательно, наибольшую точность поддержания заданного значения в процессе регулирования.

Критерий оптимального управления выбирается (разрабатывается) достаточно условно в зависимости от требований производства, стремлений разработчика системы и т.п. поэтому не существует оптимального управления "вообще", а есть оптимальное управление в определенном (заданном) смысле.

В любой системе управления есть ограничения на регулируемые величины и управляющие воздействия, обусловленные разными причинами: стойкостью агрегата, (например, максимально допустимой температурой футеровки), технологией производства (максимально допустимая температура металла в печи), ресурсами управления (максимально возможная тепловая мощность в мартеновской печи, расход кислорода в конвертере), скоростью изменения управляющих воздействий и т.п. Учитывая сказанное можно дать ещё одно определение оптимального управления: оптимальным, в определенном (заданном) смысле управлением называется динамический процесс, целесообразно использующий ресурсы системы для достижения при данных ограничениях экстремума критерия оптимального управления.

В сложном металлургическом процессе часто под оптимизацией приходится понимать поиск компромиссного решения при выборе наиболее приемлемых параметров технологического процесса для конкретных условий работы агрегата (влияние соседних

агрегатов, наличие ресурсов управления, ограничения и др.). Такие задачи в рамках АСУ ТП во многих случаях можно решать лишь с участием опытных операторов-технологов в диалоговом режиме их работы с ЭВМ.

МАТЕМАТИЧЕСКИЕ МОДЕЛИ

Математические модели объектов управления технологических процессов являются частью математического обеспечения АСУ ТП и представляют собой описание объекта на формальном математическом языке (алгебраические, дифференциальные, интегральные уравнения с соответствующими ограничениями - начальными и граничными условиями), позволяющие выносить количественное суждение о параметрах процесса. При автоматизации технологических процессов математические модели дают возможность рассчитывать изменение выходных величин объекта при различных входных воздействиях, а также соответствующие управляющие воздействия.

Математическая модель сложного технологического процесса даёт упрощенное, приближённое описание этого процесса, однако, при использовании современных ЭВМ математическую модель можно усложнить практически до любого уровня точности. Вместе с тем, потребная точность и, следовательно, сложность модели зависят от её назначения, и при разработке модели следует исходить из поставленных задач с тем, чтобы не усложнять модели тогда, когда это не требуется.

Примерная классификация математических моделей (рис.11) позволяет выяснить их основные особенности.

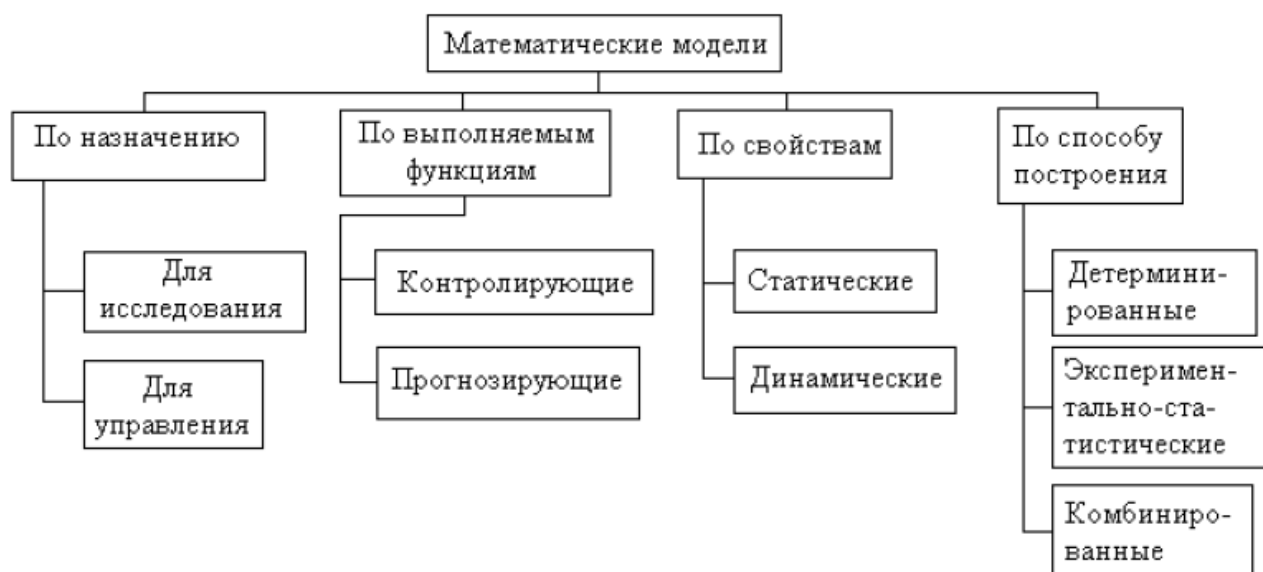


Рис. 11. Классификация математических моделей

Так, по назначению математические модели могут разрабатываться **для технологических исследований и для управления**. Первые должны давать возможность исследовать технологический процесс без экспериментов с целью его совершенствования, а в некоторых случаях разрабатывать новые технологические процессы.

Эти модели могут быть весьма сложными, поскольку они, с одной стороны, должны давать наиболее точное описание процесса, позволяющее исследовать "тонкости" технологии, а с другой стороны, они не ограничены временем расчёта на ЭВМ (ограничения могут быть только о точки зрения стоимости и расчётов). Вторые должны давать информацию для управления или рассчитывать управляющие воздействия и во многих случаях могут быть проще моделей для исследования, тем более сложность модели для управления ограничена временем расчёта по ним, поскольку они должны рассчитывать управление быстрее или в темпе с процессом ("онлайн").

Математические модели могут быть предназначены для расчёта тех выходных величин процесса, которые невозможно определить непосредственными измерениями на объекте

(отсутствуют датчики), или для расчёта некоторых комплексных величин, лучше характеризующих процесс, чем измеряемые величины. Такие модели называются **контролирующими**.

Прогнозирующие модели позволяют рассчитывать изменение выходных величин или их значения в какой-то будущей момент времени, т.е. прогнозировать ход процесса. Эти модели преимущественно используются при оптимальном управлении, поскольку предварительный расчёт и последующая реализация оптимальных управляющих воздействий возможны только тогда, когда мы можем прогнозировать ход процесса при этих воздействиях еще до получения окончательного результата.

По свойствам во времени модели подразделяются на статические и динамические. **Статические** модели позволяют рассчитывать параметры процесса без учёта времени. Это могут быть модели для расчёта некоторых комплексных параметров на, основе измерения ряда величин в данный момент времени. Например, расчёт теплоусвоения ванны мартеновской печи по так называемым мгновенным обратным тепловым балансам.

К статическим относятся также модели для расчета (прогнозирования) конечных значений управляемых величин (например, конечного содержания углерода в металле в конвертере) без привязки их по времени и расчёта интегральных (не распределенных во времени) управляющих воздействия (например, расчет общего количества кислорода на плавку в конвертере). Статические модели состоят из алгебраических уравнений; очень часто таковыми являются уравнения балансов энергии или вещества.

Динамические модели дают возможность рассчитывать значение выходных величин и управляющих воздействий во времени и строятся на основе дифференциальных уравнений, хотя обычно в них присутствуют и алгебраические соотношения.

Модели, построенные на основе теоретических представлений о процессе и использующие физические и химические закономерности, называют **детерминированными** (теоретическими). Строго детерминированные модели можно создать только для довольно простых процессов. Обычно в таких моделях присутствует некоторое число экспериментальных соотношений, но за моделями сохраняют название детерминированных, если роль экспериментальных соотношений невелика.

Экспериментально-статистические модели строятся в том случае, когда нет чёткого представления о физике процесса или когда описываются очень сложные процессы. Для их построения используются экспериментальные данные или результаты длительной эксплуатации агрегата, подвергаемые затем статистической обработке (регрессивный и корреляционный анализы). В результате получаются вероятностные соотношения, называемые *стохастическими* моделями.

Наиболее часто применяются **комбинированные модели**, в которых используется и детерминированный, и статистический принципы составления моделей. В таких моделях основные уравнения получены на основе теоретических представлений, но входящие в них коэффициенты определяются статистическим путём.

6. РАЗНОВИДНОСТИ СИСТЕМ АВТОМАТИЧЕСКОГО РЕГУЛИРОВАНИЯ (САР) И СИСТЕМ АВТОМАТИЧЕСКОГО УПРАВЛЕНИЯ (САУ).

1. По методу управления САР и САУ делятся на:
 - а. системы, не приспособляющиеся к изменяющимся режимам работы объекта регулирования;
 - б. приспособляющиеся системы, т.е. адаптивные.
2. По характеру использования информации САР и САУ делятся на:
 - а. замкнутые системы;
 - б. разомкнутые системы;
 - с. комбинированные системы.
3. По результатам работы в установившемся состоянии системы делятся на:
 - а. астатические системы;
 - б. статические системы.
4. По числу регулируемых величин системы бывают:
 - а. одномерные;
 - б. многомерные.
5. По характеру изменения регулирующих воздействий во времени:
 - а. непрерывные системы;
 - б. дискретные системы.
 - і. Релейные системы;
 - іі. Импульсные системы;
 - ііі. Цифровые системы.
6. По виду энергии применяемой для работы:
 - а. прямого действия;
 - б. косвенного действия.

Рассмотрим эту классификацию более подробно.

По методу управления САР и САУ делятся на:

- а) системы, не приспособляющиеся к изменяющимся режимам работы объекта регулирования;
- б) приспособляющиеся системы, т.е. адаптивные.

Не приспособляющиеся системы - это наиболее простые системы, которые не изменяют своей структуры и параметров в процессе управления. Для этих систем на основе информации существующей до начала их работы (т.е. априорной) выбирают структуру и рассчитывают параметры, обеспечивающие заданные свойства системе для типовых и наиболее вероятных условий ее работы. Этот класс систем включает в себя три типа:

1). Стабилизирующие системы – обеспечивают поддержание регулируемой величины на постоянном заданном значении. Например: система автоматического регулирования, поддерживающая заданное значение расхода воздуха на дутье доменной печи.

2). Программные системы – обеспечивают изменение регулируемой величины во времени по заранее заданной программе. Например: система автоматического регулирования, обеспечивающая изменение расхода воздуха по ходу продувки в конвертере.

3). Следящие системы – обеспечивающие изменение регулируемой величины в заданном соотношении с управляющим воздействием, которое изменяется произвольным образом, не зависящим от данной системы. Например: система автоматического регулирования соотношения топливо – воздух при управлении сжиганием топлива в мартеновской печи.

Большинство систем, действующих в настоящее время, относится к не приспособляющимся системам. Их структура и настройка определяется при проектировании и наладке и в дальнейшем автоматически не изменяется. При необходимости перенастройка системы может осуществляться вручную.

Приспособляющиеся системы – это такие системы, в которых параметры управляющих устройств или алгоритмы управления автоматически и целенаправленно изменяются для осуществления управления объектом, причем характеристики объекта или внешнее воздействие на него могут изменяться непредвиденным образом. Адаптивная система

способна изменить свою структуру, параметры или программу действий в процессе управления. Особенный случай адаптивной системы это – экстремальные системы, которые автоматически ищут экстремум регулируемой величины, а так как его положение изменяется в процессе работы объекта, система автоматически изменяет направление поиска, скорость поиска и т. д. Примером экстремальной системы является САР температуры в печи, отапливаемой газом.

Требуется обеспечить максимальную температуру в печи, т.е. экстремум регулируемой величины при любых расходах топлива и изменении других параметров работы печи (рис. 12). Значение температуры печи – выходной величины объекта управления при данном топливе будут зависеть от расхода воздуха – входной величины объекта.

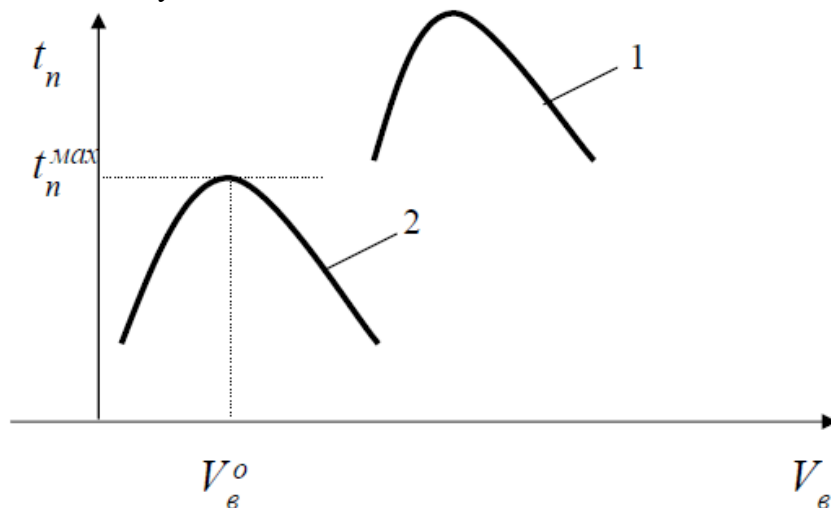


Рис 12. Статическая характеристика экстремальной САР.

Если воздуха мало, то топливо сгорает не полностью и температура в печи меньше заданной. Если воздуха в печи много, то топливо сгорает полностью, но требуется тепло на нагрев избыточного воздуха, ненужного на сжигание топлива, и температура в печи также меньше необходимой. Если расход воздуха близок к теоретически необходимому для сжигания топлива ($V_{в}^0$), достигается максимальная температура в печи t_n^{max} . Кривые 1 и 2 относятся к разным режимам работы печи.

Адаптивные системы реализуются с использованием ЭВМ и, следовательно, по существу их следует отнести к АСУТП работающим в супервизорном режиме или режиме непосредственного цифрового управления. Исключение составляют некоторые экстремальные системы.

Для работы ЭВМ необходимо наличие аналитического описания объекта, т.е. его математической модели и алгоритмов адаптации и управления.

По характеру использования информации САР и САУ делятся на:

- а) замкнутые системы;
- б) разомкнутые системы;
- в) комбинированные системы.

Замкнутые системы для своей работы используют текущую рабочую информацию о выходных величинах, определяют отклонение регулируемой величины от заданного значения и принимают меры для устранения этого отклонения.

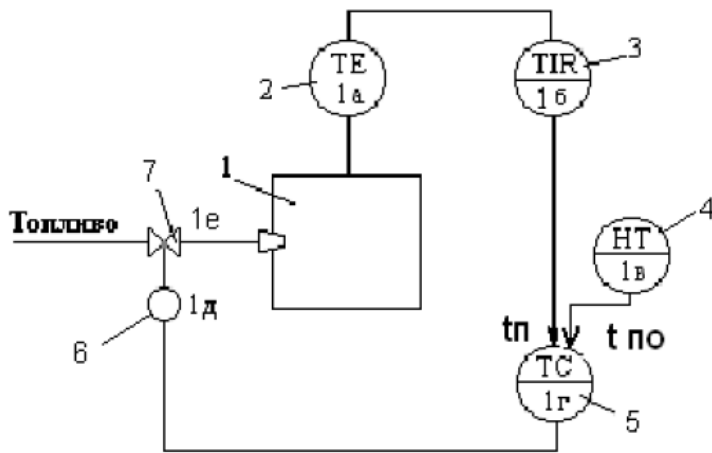


Рис 13.Схема функциональной структуры замкнутой САР температуры в печи.

На рис. 13 представлена структура САР температуры t_n в печи 1. Чувствительным элементом – датчиком температуры служит термопара 2 (поз. обозн. 1а) Информация о значении температуры в печи поступает на показывающий и регистрирующий прибор 3 (поз. обозн. 1б), а с него в регулятор 5 (поз. обозн. 1г). В регулятор с задатчика 4 (поз. обозн. 1в) поступает сигнал о заданном значении температуры $t_{но}$, в состав которого входит сравнивающий элемент. Сравнивающий элемент вырабатывает отклонение $\varepsilon = t_{по} - t_n$, и в соответствии с алгоритмом управления, регулятор формирует управляющее воздействие. Это воздействие в виде управляющего сигнала передаётся на исполнительный механизм 6 (поз. обозн. 1д), обеспечивающий перемещение регулирующего органа 7 (поз. обозн. 1е). В качестве регулирующего органа используется поворотная заслонка в трубопроводе. Если температура в печи меньше заданной, то расход топлива увеличивается, а если больше - то уменьшается.

В рассмотренном примере имеется замкнутый контур регулирования, в котором информация о результатах работы объекта, т.е. о значениях регулируемой выходной величины поступает на его вход в преобразованном виде. Такая подача сигнала называется обратной связью. А элементом обратной связи является регулятор, обеспечивающий отрицательную обратную связь т.к. его действие направлено на уменьшение и устранение отклонения регулируемой величины от заданного значения.

Замкнутые системы работают при возмущениях действующих по любым каналам, т.к. регуляторы в таких системах вступают в действие при наличии ошибки регулирования ε независимо от того, чем вызвано появление этого отклонения. Замкнутые системы не могут обеспечить соответствие заданного и реального значений регулируемой величины во всем диапазоне управления ($X=X_0$). Это равенство может установиться лишь в конце переходного процесса в положении равновесия.

Разомкнутые системы не используют рабочую информацию о регулируемых величинах т.к. отсутствует обратная связь. Работа таких систем основана на информации о входных величинах.

Разомкнутые системы делятся на:

- 1) системы с жесткой программой.
- 2) системы с регулированием или управлением по возмущению.

Примером системы с жесткой программой служит система автоматического пуска и останова комплекса механизмов, в котором должна выдерживаться определенная последовательность работы отдельных механизмов (рис.14).

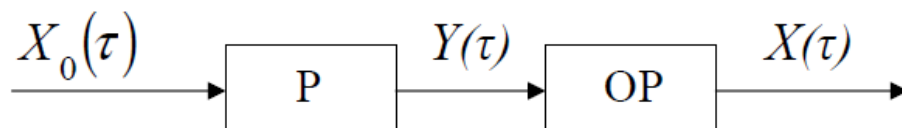


Рис. 14 . Структурная схема разомкнутой САР с жёсткой программой.

На вход регулятора поступает определенная программа действий $X_0(\tau)$. Регулятор, являющийся устройством, реализующим заданную программу, вырабатывает регулирующее воздействие $Y(\tau)$ обеспечивающее необходимое изменение $X(\tau)$. В металлургии примерами разомкнутых систем являются: система автоматического управления загрузкой доменной печи, система автоматической перекидки клапанов мартеновской печи.

Разомкнутые системы с регулированием по возмущению используют информацию о входных величинах – возмущениях и принимают меры, чтобы указанные возмущения не оказывали влияние на выходную величину, т.е. как бы компенсируют их. Поэтому их называют инвариантными или системами с компенсацией возмущений. Рассмотрим структуру разомкнутой системы автоматического регулирования температуры в печи (рис 15), по своим задачам аналогичную замкнутой САР, рассмотренной выше (рис 13).

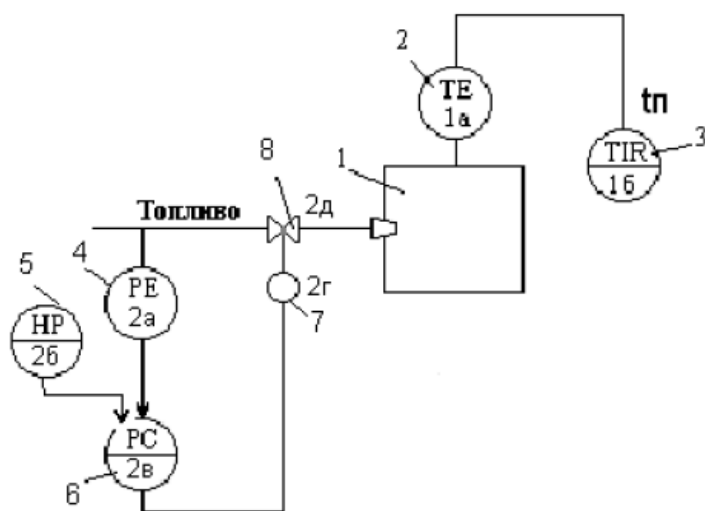


Рис 15 . Схема функциональной структуры разомкнутой САР температуры в печи с регулированием по возмущению.

Регулируемой величиной является температура t_n в печи 1. Основным возмущением является изменение давления газа в газопроводе, которое вызывает изменение расхода топлива и изменение температуры в печи, т.е. изменение регулируемой величины. Для компенсации влияния возмущения на значение выходной величины применяют регулятор 6 (поз. обозн. 2в), называемый компенсатором возмущений. Регулятор получает информацию о значении давления газа от датчика давления 4 (поз. обозн. 2а) и заданном значении давления от ручного задатчика 5 (поз. обозн. 2б). Затем по заранее заданной программе с помощью исполнительного механизма 7 (поз. обозн. 2г) регулятор изменяет положение регулирующего органа 8 (поз. обозн. 2д). Давление перед горелкой при правильно выбранной структуре и законе действия компенсатора не будет зависеть от давления в газопроводе и, следовательно, не будет сказываться на расходе топлива и значении температуры в печи. В этом заключается принцип компенсации возмущений.

В рассмотренном примере регулируемая величина – температура в печи измеряется термопарой 2 (поз. обозн. 1а) и регистрируется прибором 3 (поз. обозн. 1б). Но эта текущая информация не используется системой регулирования, т.е. отсутствует обратная связь по результатам работы системы.

Контур компенсации возмущения разомкнут, т.е. выходная величина контура не

оказывает влияния на входную величину – изменение давления в газопроводе.

Приведенный пример, показывает, что возможна компенсация определенного контролируемого возмущения. Если таких возмущений несколько, то для компенсации каждого из них необходим свой контур.

Но в системе всегда имеются возмущения, в том числе случайные и не контролируемые, которые могут вызвать отклонение регулируемой величины от заданного значения, поэтому на практике часто используют **комбинированные системы автоматического регулирования**. Они сочетают в себе оба принципа регулирования: по отклонению и по возмущению. В системе используется один регулятор для регулирования по отклонению, а для компенсации возмущений используется разомкнутые контуры с устройствами ввода возмущения (УВВ), которые изменяют задание регулятору в зависимости от величины возмущений Z (рис 16).

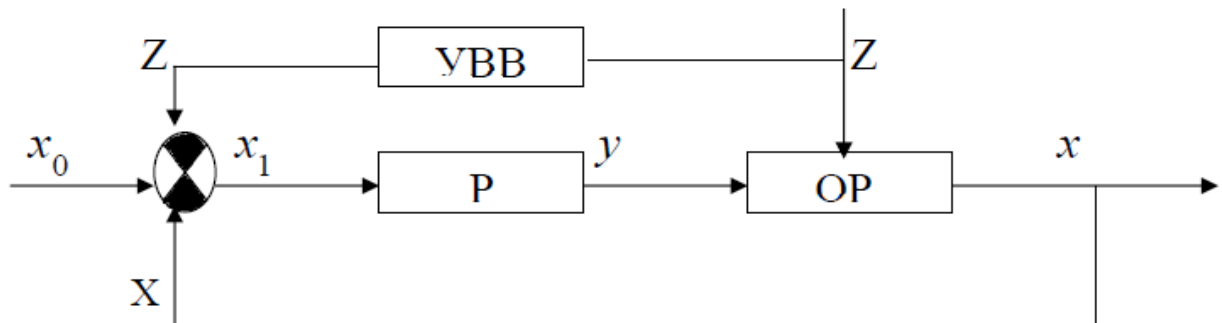


Рис. 16. Структурная схема комбинированной САР:

$$X_1 = X_0 - (X + Z)$$

По результатам работы в установившемся состоянии системы делятся на:

- а) астатические системы;
- б) статические системы.

В астатических системах регулируемая величина после окончания переходного процесса точно равна заданному значению. Практически она может отличаться на некоторую малую величину, обусловленную нечувствительностью системы (рис.17).

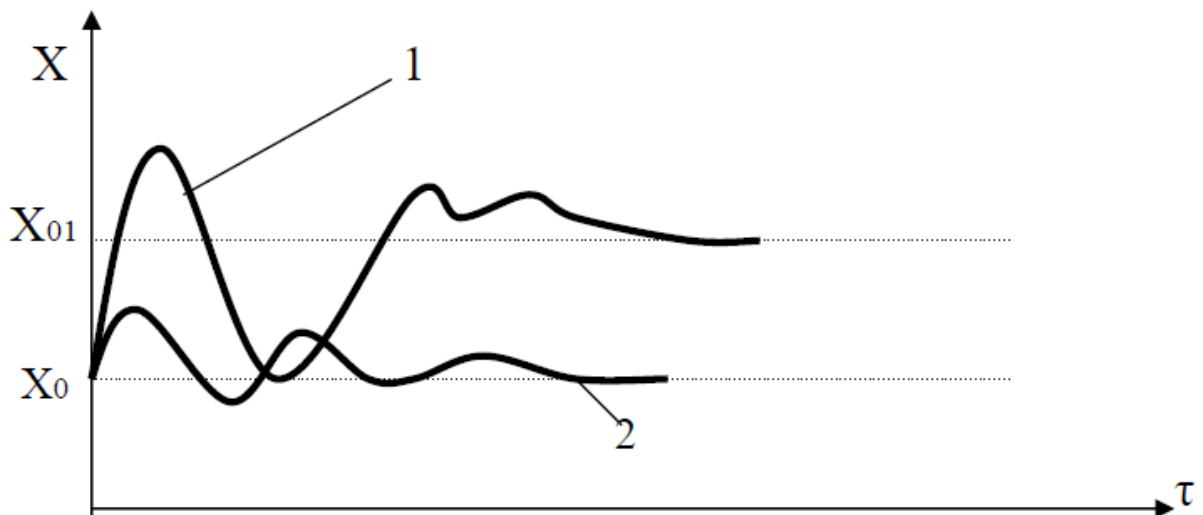


Рис. 17. Графики переходных процессов в астатической системе.

График 1 (рис. 17) характеризует переходный процесс в системе при изменении заданного значения регулируемой величины с X_0 до X_{01} . График 2 – при прочих возмущениях и сохранении заданного значения X_0

В статической системе после окончания переходного процесса возникает разность между

заданным и установившимся значениями регулируемой величины (рис. 18). Эта разность называется статической ошибкой. Она зависит от величины возмущения, в том числе задания и от параметров настройки регуляторов, но принципиально неизбежна в статических системах.

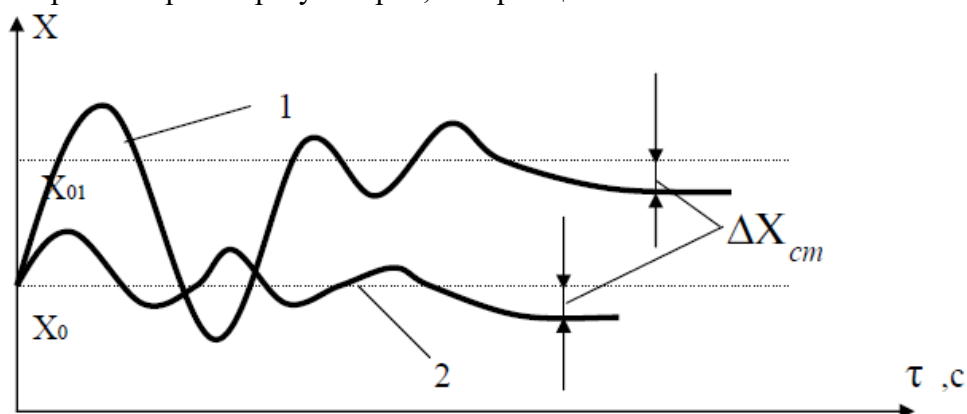


Рис. 18. Графики переходных процессов в статической системе:

- 1 - переходный процесс в статической системе при изменении заданного значения регулируемой величины с X_0 до X_{01} ;
 2 – при прочих возмущениях и сохранении заданного значения X_0

По числу регулируемых величин системы бывают:

- а) одномерные;
- б) многомерные.

К одномерным системам относятся простейшие системы с одной регулируемой величиной, например в электрической нагревательной печи с неконтролируемой системой имеется одна регулируемая величина – температура. Большинство систем относится к многомерным, т.к. они имеют множество регулируемых величин. В некоторых многомерных системах можно выделить несколько каналов регулирования, в которых каждая регулируемая величина определяется своим регулирующим воздействием и канал имеет свой регулирующий орган. Положение его практически не оказывает влияния на другие регулируемые величины, в этом случае объект как бы распадается на несколько одномерных объектов со своими одномерными системами регулирования, такие системы являются автономными по задающим и регулирующим воздействиям.

Вместе с тем многомерные системы характеризуются наличием связей между регулируемыми величинами, такие системы называются многосвязными. Связи между регулируемыми величинами могут быть двух родов:

1) Внутренние - обусловленные физическими свойствами объектов (если, например, в печи регулируется температура свода, содержания кислорода в продуктах сгорания и давление в рабочем пространстве, то изменение расхода топлива, предназначенного для управления температурой свода, будет оказывать влияние и на содержание кислорода в продуктах сгорания и на давление в рабочем пространстве).

2) Внешние связи - т.е. накладываемые на систему по условиям ее функционирования или на основе требований технологического процесса, например, при автоматическом составлении шихты агломерационного процесса, задание регулятором количества отдельных компонентов устанавливается в зависимости от потребного суммарного количества шихты.

По характеру изменения регулирующих воздействий во времени:

- а) непрерывные системы;
- б) дискретные системы.

В непрерывных системах информация об их работе и регулирующие воздействия являются непрерывными функциями времени, т.е. в каждом элементе системы при наличии непрерывного изменения входной величины также непрерывными являются и выходные величины.

В дискретных системах информация и регулирующие воздействия появляются только в

определенные моменты времени. Дискретные системы делятся на три класса:

- 1) Релейные системы;
- 2) Импульсные системы;
- 3) Цифровые системы.

В релейных системах один из элементов (обычно регулятор) имеет релейную характеристику (рис. 19).

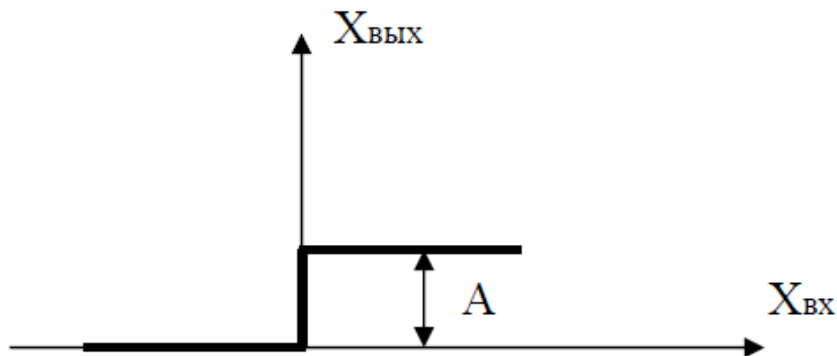


Рис. 19 . Статическая характеристика релейного регулятора

В релейной системе выходная величина $X_{\text{вых}}$ изменяется скачкообразно на величину A при определенном значении входной величины $X_{\text{вх}}$. В релейных системах происходит квантование выходной величины $X_{\text{вых}}$ по уровню.

В импульсных системах существует хотя бы один элемент с импульсной характеристикой: при непрерывном изменении входной величины, выходная величина появляется только в определенные, дискретные моменты времени. Импульсные системы осуществляют квантование выходной величины $X_{\text{вых}}$ по времени. Обычно импульсным элементом является регулятор (рис. 20).

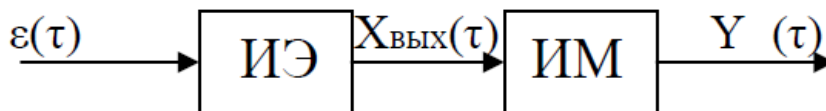


Рис 20 . Структурная схема импульсного регулятора.

Регулятор состоит из импульсного элемента (ИЭ) и исполнительного механизма (ИМ), формирующего управляющие воздействия $Y(\tau)$, в определённые моменты времени. На выходе импульсного элемента формируются импульсы $X_{\text{вых}}(\tau)$, параметры которых зависят от входной величины $\varepsilon(\tau)$, причем импульсные элементы могут осуществлять амплитудную и широтную модуляцию.

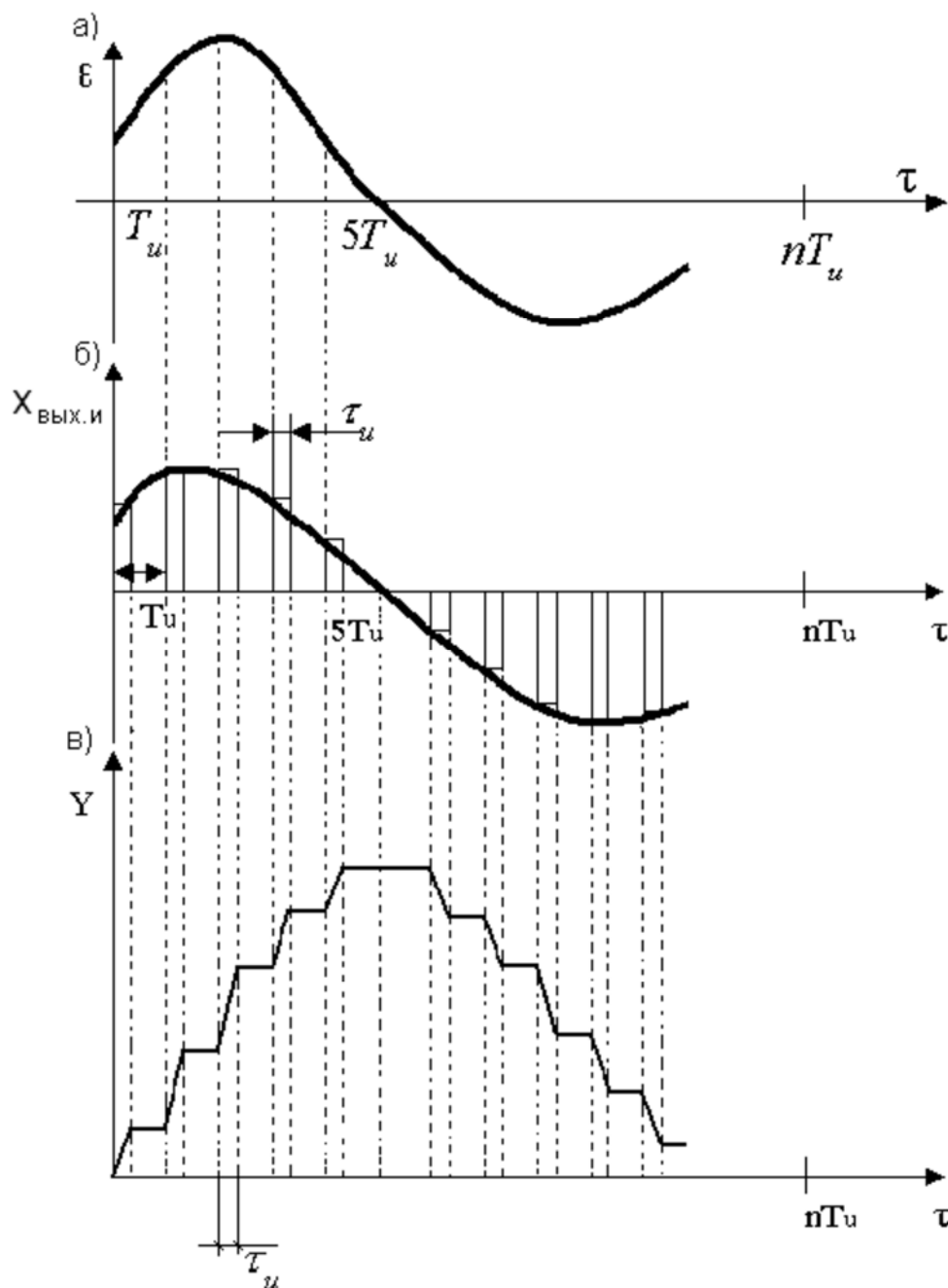


Рис 21. Графики:

- изменения во времени отклонения регулируемой величины от заданного значения $\varepsilon(\tau)$;
- формирования во времени импульсов $X_{\text{вых.и}}(\tau)$;
- работы исполнительного механизма импульсного регулятора, осуществляющего амплитудную модуляцию $Y(\tau)$.

Рассмотрим работу импульсного элемента первого вида (рис. 21). Импульсы формируются через одинаковые промежутки времени T_u , называемые периодом импульса и имеют одинаковую продолжительность τ_u - время импульса. Высота или амплитуда импульса пропорциональна входной величине – ошибке регулирования $\varepsilon(\tau)$.

Элементы такого вида обеспечивают амплитудную модуляцию импульсов:

$$X_{\text{вых.и}} = K_{\text{и}} \cdot \varepsilon,$$

где $K_{\text{и}}$ – импульсный коэффициент усиления:

График работы ИМ (рис.21) показывает, что механизм включается при поступлении на него импульса и работает в течение времени импульса τ_u , после чего останавливается. Скорость

выходного вала исполнительного механизма пропорциональна высоте импульса т.е. входной величине $\varepsilon(\tau)$ в момент начала импульса.

Рассмотрим работу импульсного элемента второго вида (рис 22).

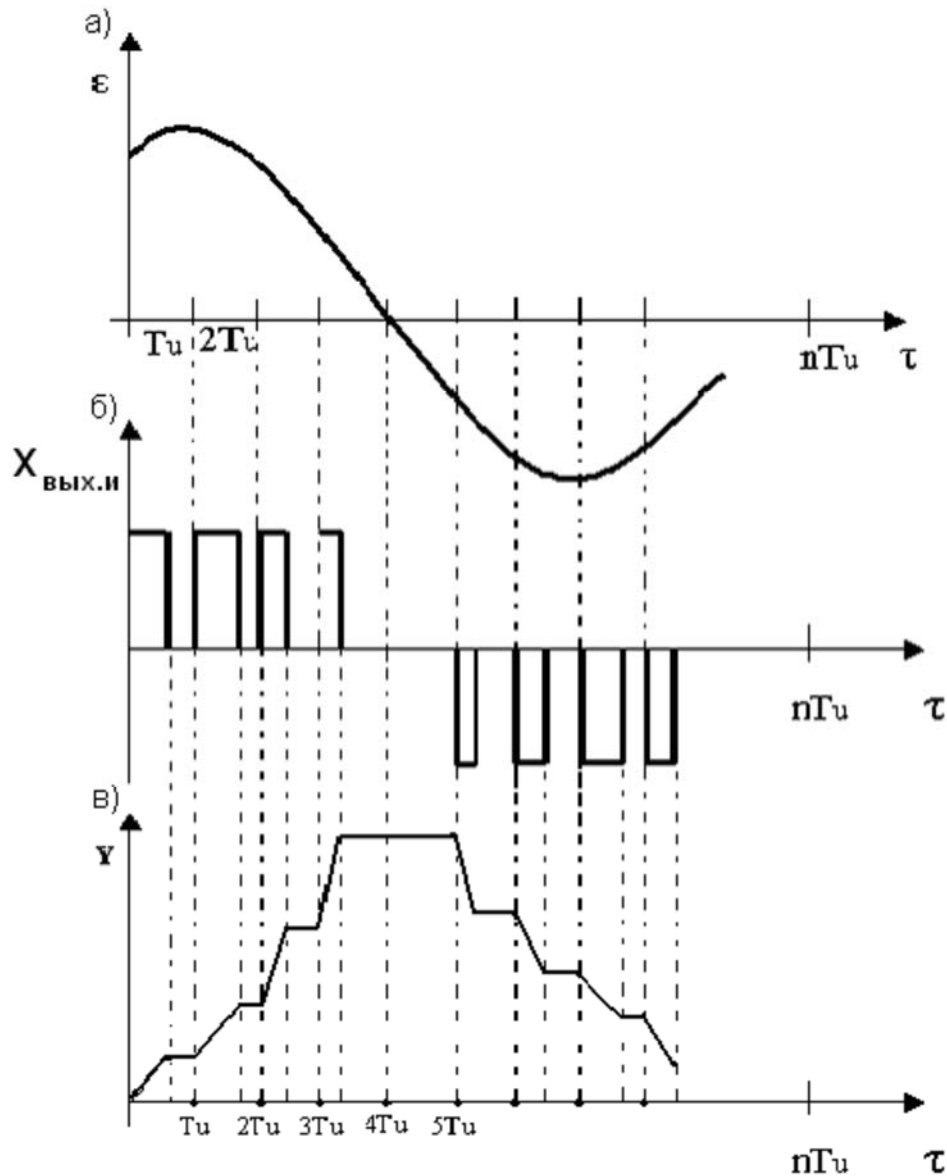


Рис 22. Графики:

- а) изменения во времени отклонения регулируемой величины от заданного значения $\varepsilon(\tau)$;
- б) формирования во времени импульсов $X_{\text{вых.и}}(\tau)$;
- в) работы исполнительного механизма импульсного регулятора, осуществляющего широтную модуляцию $Y(\tau)$.

Этот импульсный элемент обеспечивает широтную модуляцию импульсов:

$$\tau_{и} = K_{и} \varepsilon$$

где $K_{и}$ – импульсный коэффициент усиления.

Высота импульса $X_{\text{вых.и}}$ одинакова, а время импульса $\tau_{и}$ пропорционально отклонению регулируемой величины от заданного значения $\varepsilon(\tau)$. В регуляторе скорость выходного вала исполнительного механизма постоянна, а время включения равно времени импульса $\tau_{и}$.

К дискретным системам относятся и цифровые системы, использующие в своем составе различные цифровые устройства: ЭВМ, цифровые измерительные приборы, микропроцессорные регуляторы.

В цифровых системах осуществляется квантование величин и по уровню и по времени, т.е. они являются релейно-импульсными. Цифровые системы обладают высоким

быстродействием, имеют малый интервал квантования по времени и по результатам своей работы близки к непрерывным системам.

По виду энергии применяемой для работы:

- а) прямого действия;
- б) косвенного действия.

В **системах прямого** действия для перемещения регулирующего органа применяется внутренняя энергия системы, например, энергия чувствительного элемента.

В **системах косвенного** действия для работы используется внешняя энергия.

В зависимости от вида используемой внешней энергии, системы косвенного действия делятся на:

- 1) электрические;
- 2) пневматические;
- 3) гидравлические;
- 4) комбинированные.